

VITRO 



AZKOYEN
GROUP

CONSTRUYENDO EXPERIENCIAS EN TORNO AL CAFÉ

UN CAFÉ PERFECTO

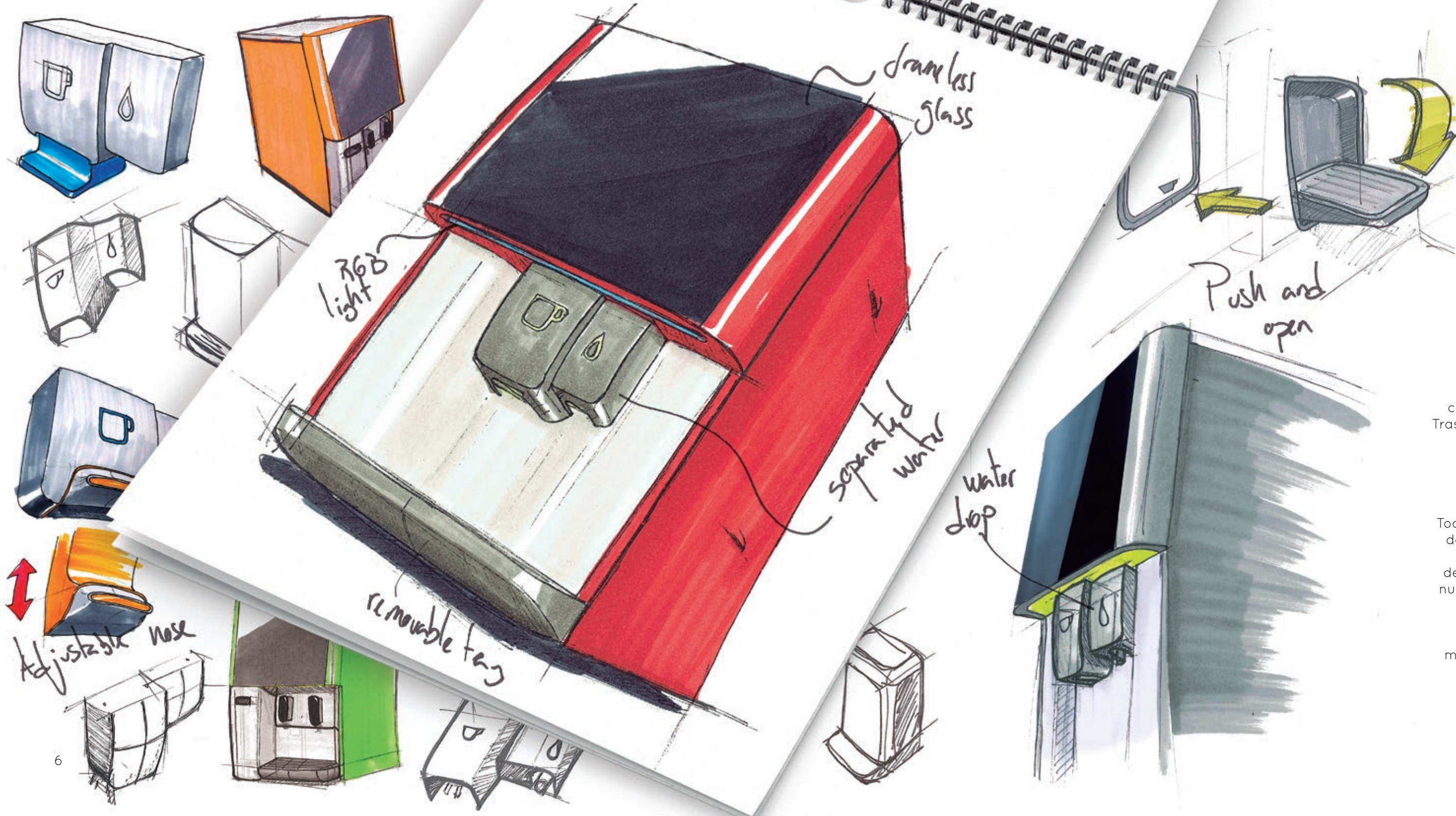
El café es una constante en nuestra vida cotidiana. En cualquier lugar ejerce como elemento catalizador, reúne a la gente y anima a disfrutar de la vida. Es tal la variedad que permite la bebida más famosa del mundo que hay casi tantas maneras de preparar el café como personas que lo beben.

La historia nos dice que los primeros en tomarlo fueron unos monjes etíopes hace siglos, pero jamás había sido tan popular como en la actualidad. Entre otros motivos, porque los métodos de erogación han experimentado una evolución constante para adecuarse a los cambios en las preferencias de los consumidores.

En la actualidad, el café está de moda y se ha convertido en una tendencia gastronómica al alza en todo el mundo. El consumidor cada vez sabe más y exige más, al camarero de toda la vida se llama ahora barista y es un erudito cafetero, y los mejores cafés del mundo se pueden encontrar ya en cualquier rincón del planeta. Por ello, Vitro se adapta a las necesidades de los paladares contemporáneos más exigentes para que puedan disfrutar del mejor café a cualquier hora, en cualquier momento y lugar.



#COFFEEEXPERIENCES



CUIDANDO HASTA EL ÚLTIMO DETALLE

La gama Vitro de máquinas profesionales de bebidas calientes se ha creado prestando atención a cada detalle. Tras estudiar las tendencias actuales en el diseño y analizar lo que esperan los consumidores y operadores de una máquina automática, hemos lanzado un producto que combina nuestra experiencia como fabricantes con una estética contemporánea y atemporal.

Todos los aspectos de la gama Vitro mejoran la experiencia del usuario y la llevan a un nivel superior que la diferencia del resto de competidores. Gracias a nuestra filosofía de desarrollo e innovación continuos, hemos logrado fusionar nuestros conocimientos con las exigencias de un mundo en constante evolución.

Nos hemos centrado en lo importante: ofrecer la mejor máquina y el mejor producto, ocupándonos de los detalles más pequeños y proporcionando una personalidad e identidad inconfundibles a toda la gama Vitro.



UNA EXPERIENCIA ÚNICA

La pantalla táctil es fácil de usar y la puerta de cristal ahumado de la gama Vitro muestra, de forma elegante, un menú muy completo. Sin lugar a dudas, es una combinación vanguardista adecuada para cualquier ubicación.

El display, junto con el sistema de iluminación para la colocación de la taza y el posicionamiento intuitivo de la bandeja, guían al usuario de manera sencilla, convirtiendo el proceso de solicitar una bebida en una experiencia de lo más agradable. Casi tanto como el café que se va a tomar.

La iluminación puede cambiarse al gusto permitiendo diferentes comportamientos y combinaciones de colores. Esto permite crear una configuración personalizada para cada entorno. Además, la luz inferior guía al usuario para la colocación correcta de su vaso.



ELABORACIÓN DE BEBIDAS CALIENTES



ESPRESSO

El sistema Espresso de Vitro comprime y eroga el café recién molido aplicando una presión de 9 bar. Está comprobado que esta es la presión adecuada para conseguir los mejores resultados, ya que da lugar a una crema y un cuerpo ideales.



TÉ DE FILTRO

El sistema de elaboración de té de Vitro prepara, mediante un sistema de filtro, el té perfecto haciendo pasar agua caliente por las hojas de té.



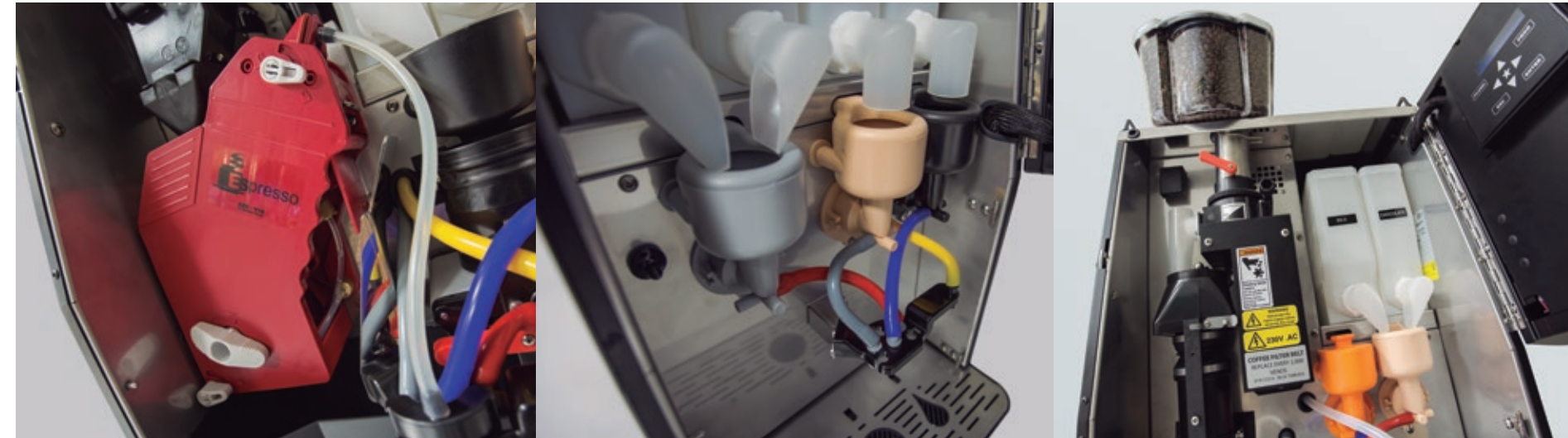
SOLUBLES

La optimización de la tecnología para bebidas solubles de Vitro garantiza que todos los productos solubles se mezclen a la velocidad y consistencia ideales. El batidor de la gama Vitro ha sido diseñado para que el café soluble sea cremoso, mientras que el sistema de leche soluble garantiza que esta se sirva con la consistencia adecuada en cada servicio.



CAFÉ DE FILTRO

El café se eroga a baja presión, haciendo pasar agua caliente por el café recién molido. Posteriormente, el café se agita para obtener la cremosidad deseada.



CARACTERÍSTICAS



SELECCIÓN TÁCTIL

Las selecciones en las máquinas Vitro se realizan con un simple toque gracias al panel integrado ubicado detrás del cristal ahumado. Más fácil, imposible. (salvo la Vitro S1).



LED

La iluminación LED proporciona una apariencia estilosa al tiempo que ilumina el área de dispensación. ¡Belleza y funcionalidad!



SALIDA DE AGUA CALIENTE INDEPENDIENTE

La espita exclusiva para agua caliente evita la contaminación cruzada entre el café y otros productos solubles. Así, los sabores siempre son genuinos.



BANDEJA EXTRAÍBLE

Facilita la eliminación de los residuos líquidos sin tener que abrir la puerta de la máquina, lo que incrementa notablemente su eficacia. ¡Y la comodidad!



CONEXIÓN USB

Los programas y ajustes de la máquina pueden descargarse y cargarse con una llave USB (salvo la Vitro S1 y Vitro S5).



PANTALLA PUBLICITARIA

De forma opcional, se puede integrar una pantalla HD de 10,1 pulgadas para la reproducción de vídeos informativos o promocionales. El contenido puede cargarse fácilmente a través de puerto USB o mediante conexión HDMI. Esta pantalla incluye un mando a distancia para la programación. También se puede integrar una conexión RSS de Airgoo adicional.



SERIE VITRO S

La Vitro S elabora las bebidas al gusto exacto de los clientes, justo como las desean. Las características básicas de la Vitro S son su rapidez y su fiabilidad, por lo que podrás estar tranquilo mientras Vitro proporciona a tus clientes una excelente experiencia cafetera.

CON VITRO S PUEDES ELEGIR CUALQUIER TECNOLOGÍA DE ELABORACIÓN DE BEBIDAS

La serie Vitro S es la más versátil de toda la gama. Nuestra serie se adapta a la diversidad actual de la oferta en la preparación de bebidas con base de café, té y leche. Puedes elegir la tecnología que mejor encaja con los gustos de todos tus clientes. Todos podrán encontrar la bebida que están buscando.

UNA SELECCIÓN SENCILLA

La apariencia moderna de la máquina llamará la atención de tus clientes. Además, el elegante e intuitivo panel de selección les animará a comprar de manera sencilla y ágil, porque en cuestión de segundos tendrán en sus manos la bebida que querían.

DURADERA Y FIABLE

La gama Vitro S está concebida para ubicaciones muy concurridas en las que se ponen a prueba los límites de una máquina. No hay que preocuparse de nada, capaz de afrontar cualquier período de máxima demanda, servirá siempre el café con la misma consistencia.

HARÁS FELIZ A TUS CLIENTES

Satisface las necesidades de tus clientes con la bebida que desean, donde quieran y siempre que quieran. Las máquinas Vitro S son tu camarero automático, capaces de servir las 24 horas del día durante 7 días a la semana.

SIEMPRE CON ESTILO

La primera impresión es fundamental, pues ayuda a ganarse la confianza y la fidelidad de los usuarios. Todas las máquinas de la serie Vitro S añaden un toque de estilo a cualquier emplazamiento. Además, el modelo Vitro S4 puede equiparse, de forma opcional, con una pantalla publicitaria

que reproduce vídeos promocionales o informativos con los que atraer a los clientes.

UNA MÁQUINA PARA CADA SITUACIÓN

Todos los modelos de la gama Vitro han sido diseñados para satisfacer los diferentes requisitos de cualquier ubicación. El tamaño reducido de la Vitro S1 y la Vitro S2 las convierten en unas máquinas ideales para oficinas y servicios de catering donde el espacio es escaso. La Vitro S4, capaz de proporcionar jarras de café para momentos de gran demanda, como reuniones y descansos de conferencias. Por su parte, la capacidad del modelo Vitro S5 y sus accesorios la convierten en la máquina ideal para lugares en los que la demanda es alta pero no se dispone de personal.

LISTA EN SEGUNDOS PARA VOLVER A PREPARAR BEBIDAS

¡El tiempo es oro! La serie Vitro S facilita las tareas de limpieza y mantenimiento, por lo que las máquinas vuelven a estar dando servicio con gran rapidez.



VITRO S1

VITRO S1 ESPRESSO

Vitro S1 Espresso es una máquina de café compacta diseñada para ofrecer la más alta calidad de bebidas calientes elaboradas a base de café espresso, ideal para ubicaciones con consumos inferiores a 60 tazas diarias.



Máquina 27,5 kg

230 Vac / 6,5A / 2kW / 50Hz

Modo Eco

Características técnicas

Capacidad de la caldera a presión 0,315 litros (Espresso)

Potencia Máx. de la caldera a presión 1,1 kW

Presión del agua 0,8 Bar Mín. / 10 Bar Máx.

Capacidad de la máquina

Café en grano	1200 g / 171 tazas
Leche soluble	600 g / 150 tazas
Chocolate	800 g / 40 tazas
Cajón de residuos	80 pastillas

Productividad por hora

Agua caliente por hora 90 litros.

Espresso 90 tazas.

Bebida soluble 90 tazas.

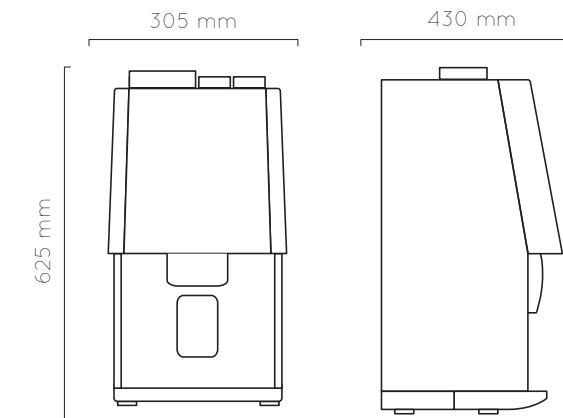
Cappuccino 70 tazas.

Capacidad según bebida

Espresso 150 tazas.

Cappuccino (Leche soluble) 150 tazas.

Chocolate 40 tazas.



VITRO S1

VITRO S1 INSTANT

Vitro S1 Instant ha sido diseñada para adaptarse a los espacios más pequeños, con cuatro tolvas de productos solubles, ofrece una variada selección de bebidas calientes en el formato más compacto de su segmento.



Máquina 21 kg

230 Vac / 6,5A / 2kW / 50Hz

Modo Eco

Características técnicas

Capacidad de la caldera a presión 0,315 litros
Potencia Máx. de la caldera a presión 1,1 kW
Presión del agua 0,8 Bar Mín. / 10 Bar Máx.

Capacidad de la máquina

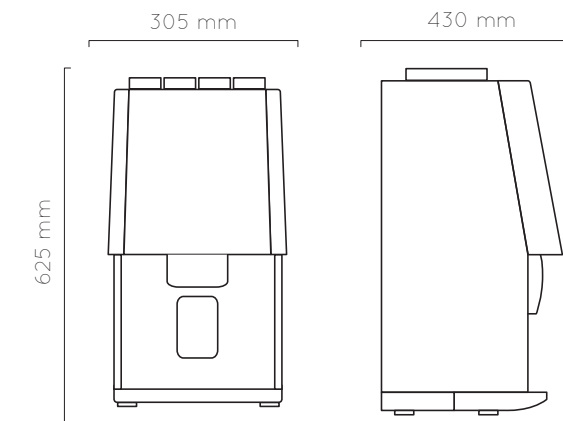
Café soluble	400 g / 250 tazas
Café descafeinado	400 g / 250 tazas
Leche soluble	600 g / 150 tazas
Chocolate	800 g / 40 tazas
Cajón de residuos	80 pastillas

Productividad por hora

Agua caliente por hora	90 litros.	
Bebida soluble	90 tazas.	
Cappuccino	70 tazas.	

Capacidad según bebida

Espresso	250 tazas.	
Cappuccino (Leche soluble)	150 tazas.	
Chocolate	40 tazas.	



VITRO S2

VITRO S2 INSTANT

Es una máquina rápida y compacta que ofrece de serie dos tipos de café, chocolate y leche, y puede sustituir el azúcar y otros productos solubles.



Máquina 32 kg

230Vac / 13A / 3kW / 50Hz

Modo Eco

Características técnicas

Capacidad de la caldera atmosférica 5,3 litros (producto Instant)

Potencia Máx. de la caldera atmosférica 2,80 kW


Presión del agua 0,8 Bar Mín. / 10 Bar Máx.

Capacidad de la máquina

Azúcar	1500 g / 250 tazas
Café soluble	425 g / 265 tazas
Leche soluble	1200 g / 300 tazas
Chocolate	1200 g / 60 tazas

Productividad por hora

Agua caliente por hora 45 litros. 

Espresso 240 tazas. 

Bebida soluble 240 tazas. 

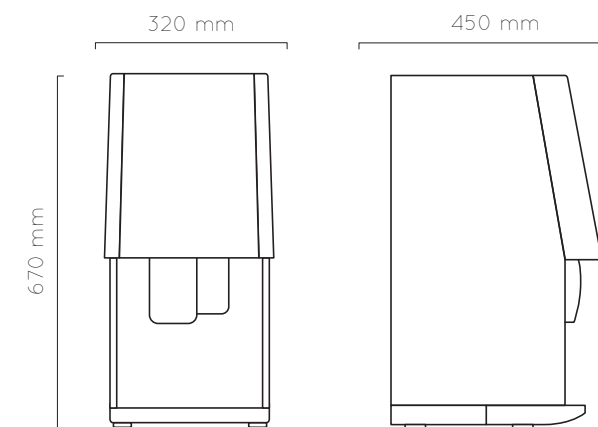
Cappuccino 80 tazas. 

Capacidad según bebida

Espresso 265 tazas. 

Cappuccino (Leche soluble) 265 tazas. 

Chocolate 60 tazas. 



VITRO S3

VITRO S3 TÉ FRESH BREW

Incorpora un sistema de erogación de té en hoja que añade al menú Vitro bebidas basadas en té en hoja.



Solubles



Selección táctil



Led RGB



Conexión USB



Bandeja extraíble



Salida de agua caliente



Té en hoja

Máquina 35 kg

230Vac / 12A / 3kW / 50Hz

Modo Eco

Características técnicas

Capacidad de la caldera atmosférica 2,4 litros (producto Instant)

Potencia Máx. de la caldera atmosférica 2,80 kW

Presión del agua 0,8 Bar Mín. / 10 Bar Máx.

Capacidad de la máquina

Té en hoja	1000 g / 400 tazas
Café soluble	425 g / 265 tazas
Leche soluble	1200 g / 300 tazas
Chocolate	1200 g / 60 tazas
Azúcar	1500 g / 250 tazas

Productividad por hora

Bebida soluble 240 tazas. 

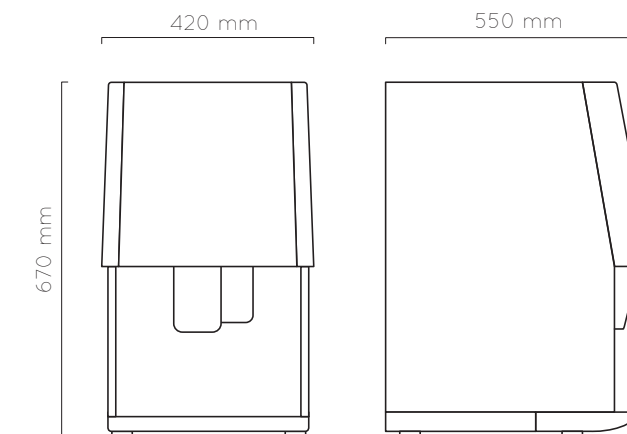
Cappuccino 80 tazas. 

Capacidad según bebida

Espresso 265 tazas. 

Cappuccino (Leche soluble) 265 tazas. 

Chocolate 60 tazas. 



VITRO S3



VITRO S3 BEAN TO CUP

Ofrece una combinación de leche, chocolate y café en grano recién molido y erogado.

-  Solubles
-  Selección táctil
-  Led RGB
-  Conexión USB
-  Bandeja extraíble
-  Salida de agua caliente
-  Café de grano en filtro

 Máquina 44 kg

 230Vac / 12A / 3kW / 50-60Hz

 Modo Eco





Características técnicas

Capacidad de la caldera atmosférica 2,4 litros (producto Instant)
 Potencia Máx. de la caldera atmosférica 2,80 kW
 Presión del agua 0,8 Bar Mín. / 10 Bar Máx.




Capacidad de la máquina

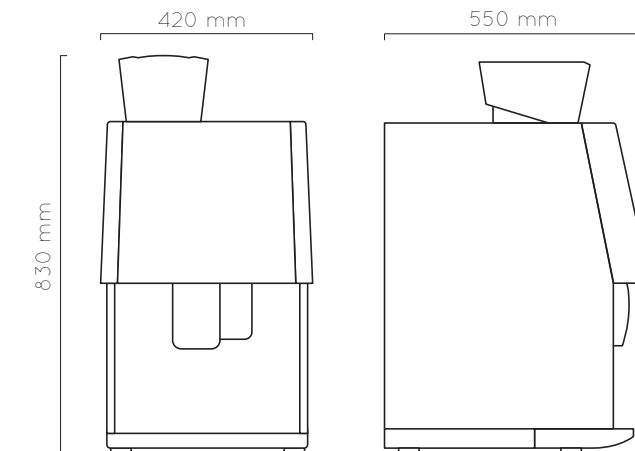
Café en grano	1600 g / 200 tazas
Leche soluble	1200 g / 300 tazas
Chocolate	1200 g / 60 tazas
Cajón de residuos	65 pastillas

Productividad por hora

Agua caliente por hora	30 litros.	
Espresso	125 tazas.	
Bebida soluble	240 tazas.	
Cappuccino	80 tazas.	

Capacidad según bebida

Espresso	200 tazas.	
Cappuccino (Leche soluble)	200 tazas.	
Chocolate	60 tazas.	



VITRO S4




VITRO S4 INSTANT

Para aquellos emplazamientos en los que la capacidad es un factor crítico. Tiene la misma configuración que la Vitro S2 Instant, pero con un 30% de capacidad adicional. La máquina incorpora una caldera enorme para ofrecer suministro continuo y, además, está preparada para usar jarras. Adicionalmente, es posible instalar de forma opcional una pantalla de 10,1 pulgadas para proporcionar información promocional, sobre alérgenos, nutricional, etc.

-  Solubles
-  Selección táctil
-  Led RGB
-  Conexión USB
-  Bandeja extraíble
-  Salida de agua caliente
-  Pantalla publicitaria
-  Gran capacidad
-  Preparada para servir jarras
-  Alzatas

 Máquina 38 kg

 230Vac / 12A / 3kW / 50Hz

 Modo Eco





Características técnicas

Capacidad de la caldera atmosférica 10 litros (producto Instant)
 Potencia Máx. de la caldera atmosférica 2,80 kW
 Presión del agua 0,8 Bar Mín. / 10 Bar Máx.




Capacidad de la máquina

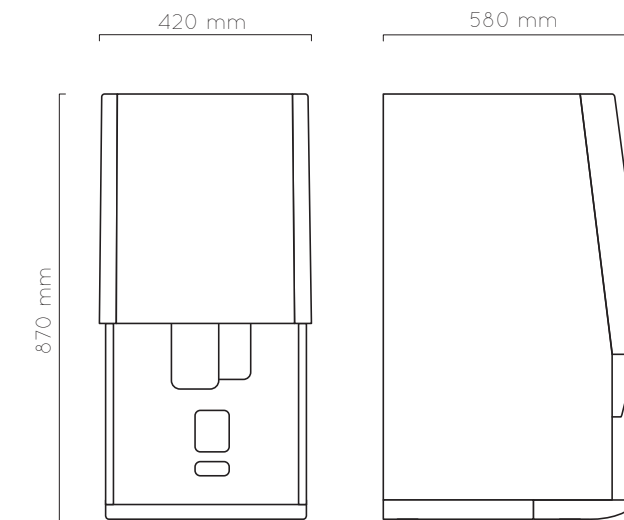
Azúcar	1950 g / 325 tazas
Café soluble	600 g / 375 tazas
Leche soluble	1560 g / 390 tazas
Chocolate	1560 g / 78 tazas

Productividad por hora

- Agua caliente por hora 70 litros. 
- Espresso 240 tazas. 
- Bebida soluble 240 tazas. 
- Cappuccino 80 tazas. 

Capacidad según bebida

- Espresso 375 tazas. 
- Cappuccino (Leche soluble) 375 tazas. 
- Chocolate 78 tazas. 



VITRO S4



VITRO S4 TÉ FRESH BREW

Su capacidad es similar a la que puede esperarse de una máquina free standing. Es capaz de elaborar un té en hoja en tan solo 20 segundos. Has leído bien: 20 segundos. De forma opcional, se puede integrar una pantalla HD de 10,1 pulgadas para la reproducción de vídeos informativos o promocionales.



Solubles



Selección táctil



Led RGB



Conexión USB



Bandeja extraíble



Salida de agua caliente



Pantalla publicitaria



Té en hoja

Máquina 40 kg

230Vac / 12A / 3kW / 50Hz

Modo Eco

Características técnicas

Potencia Máx. de la caldera a presión 1,4 kW

Capacidad de la caldera atmosférica 2,4 litros (producto Instant)

Potencia Máx. de la caldera atmosférica 2,85 kW

Presión del agua 0,8 Bar Mín. / 10 Bar Máx.

Capacidad de la máquina

Té en hoja 1646 g / 660 tazas

Café soluble 600 g / 375 tazas

Leche soluble 2470 g / 620 tazas

Chocolate 2470 g / 123 tazas

Azúcar 1950 g / 325 tazas

Cajón de residuos 65 pastillas

Productividad por hora

Bebida soluble 240 tazas.

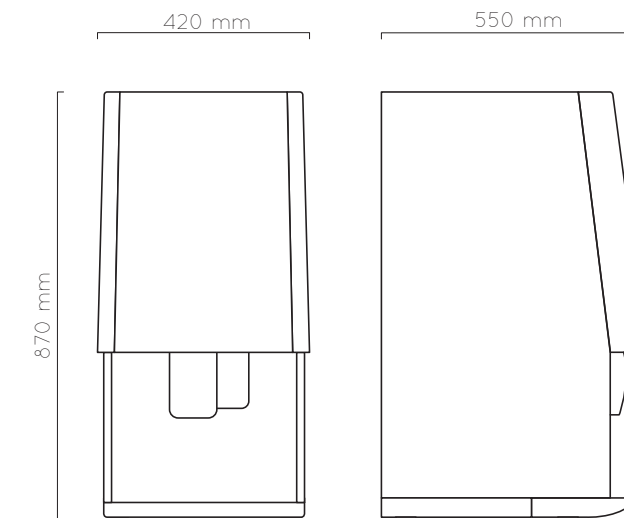
Cappuccino 80 tazas.

Capacidad según bebida

Espresso 375 tazas.

Cappuccino (Leche soluble) 375 tazas.

Chocolate 123 tazas.



VITRO S5

VITRO S5 ESPRESSO

Ofrece el auténtico sabor de un espresso. La Vitro S5 dispone de 12 botones de selección y un soporte para tazas integrado. Esta máquina resulta ideal para ubicaciones sin personal gracias a su gran capacidad y a su bandeja protegida.



-  Soluble
-  Selección táctil
-  Led
-  Conexión USB
-  Bandeja extraíble
-  Salida de agua caliente
-  Espresso
-  Gran capacidad
-  Bandeja protegida
-  Alzatas

 Máquina 55 kg

 120-230Vac / 12A / 1,8kW / 50-60Hz

 Modo Eco





Características técnicas

Capacidad de la caldera a presión 0,7 litros (Espresso)
Potencia Máx. de la caldera a presión 1,4 kW
Presión del agua 0,8 Bar Mín. / 10 Bar Máx.




Capacidad de la máquina

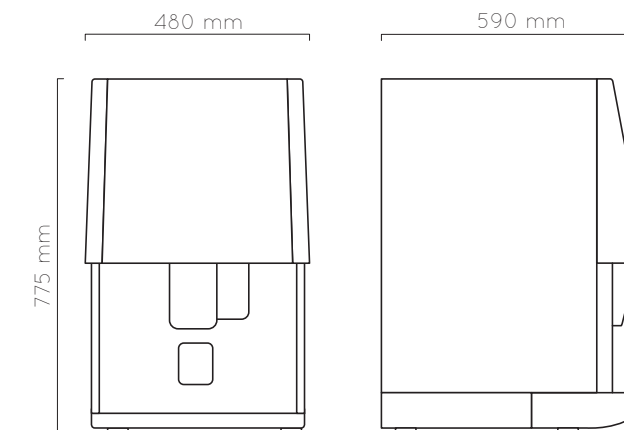
Café en grano	2600 g / 370 tazas
Café descafeinado	450 g / 282 tazas
Leche soluble	4000 g / 500 tazas
Chocolate	2300 g / 115 tazas
Cajón de residuos	200 pastillas

Productividad por hora

Agua caliente por hora 25 litros.	
Espresso 90 tazas.	
Bebida soluble 240 tazas.	
Cappuccino 80 tazas.	

Capacidad según bebida

Espresso 370 tazas.	
Cappuccino (Leche soluble) 370 tazas.	
Chocolate 115 tazas.	



VITRO S5

VITRO S5 INSTANT


La Vitro S5 Instant tiene 12 selecciones, de modo que ofrece una gran variedad de bebidas calientes. La capacidad de las tolvas y el diseño autónomo de la bandeja de residuos están diseñados específicamente para áreas de autoservicio.



-  Soluble
-  Selección táctil
-  Led
-  Conexión USB
-  Bandeja extraíble
-  Salida de agua caliente
-  Gran capacidad
-  Bandeja protegida
-  Alzatas

 Máquina 63 kg

 120-230Vac / 12A / 1,8kW / 50-60Hz

 Modo Eco





Características técnicas

Capacidad de la caldera a presión 0,7 liters (producto Instant)
 Potencia Máx. de la caldera a presión 1,4 kW
 Presión del agua 0,8 Bar Min. / 10 Bar Máx.




Capacidad de la máquina

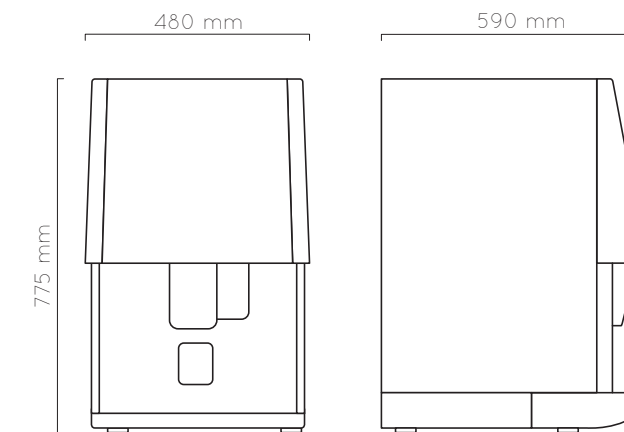
Café en grano	800 g / 80 tazas
Café descafeinado	450 g / 285 tazas
Té en hoja	1000 g / 250 tazas
Leche soluble	1600 g / 500 tazas
Chocolate	2300 g / 115 tazas

Productividad por hora

- Agua caliente por hora 25 litros. 
- Espresso 90 tazas. 
- Bebida soluble 240 tazas. 
- Cappuccino 80 cups. 

Capacidad según bebida

- Espresso 80 tazas. 
- Cappuccino (Leche soluble) 80 tazas. 
- Chocolate 115 tazas. 





VITRO

WWW.VITROCOFFEE.COM

U.K.

Unit 1, Portishead Business Park
Old Mill Road, Portishead
Bristol, BS20 7BX
Tel.: 01275 844 471

España

Avda. San Silvestre, s/n
31350 Peralta (Navarra)
Tel.: +34 948 709 709

Deutschland

Am Turm 86
53721 Siegburg
Tel.: 02241-595 70

France

7 Allée de Londres
Le Madras Bat C2
91140 Villejust
Tel.: 01 69 75 42 10

Portugal

Bela Vista Office
Estrada de Paço
de Arcos, 66
2735-336 Cacem
Tel.: 1210 985 212

Colombia

Via la Virginia, Corregimiento
Caimalito. Bodega B-16.
Zona Franca Internacional
Pereira
Tel.: +57 6 31 105 13

United States

1100 South Tryon Street,
Suite 200
Charlotte, NC 28203
Tel.: (803) 524-1008

Vending Systems Division



84800270 - 1902

AZKOYEN

